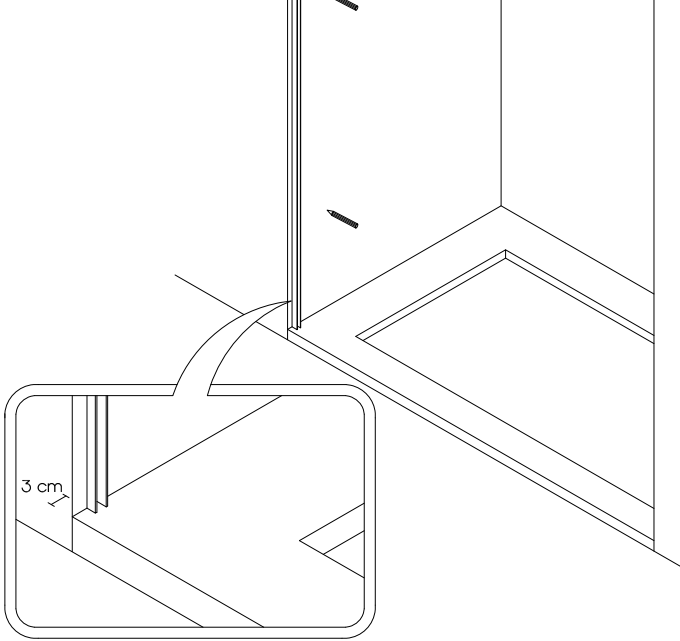
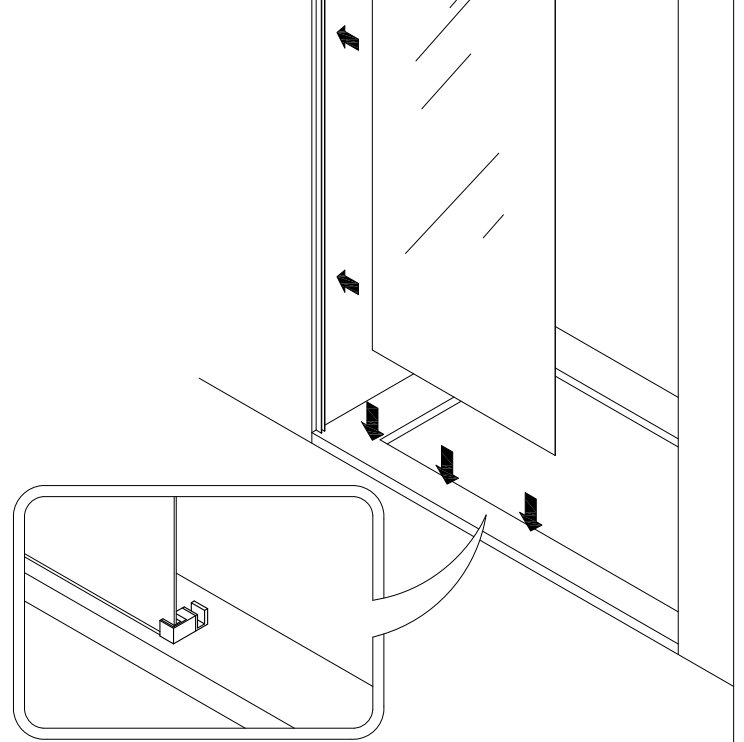


1

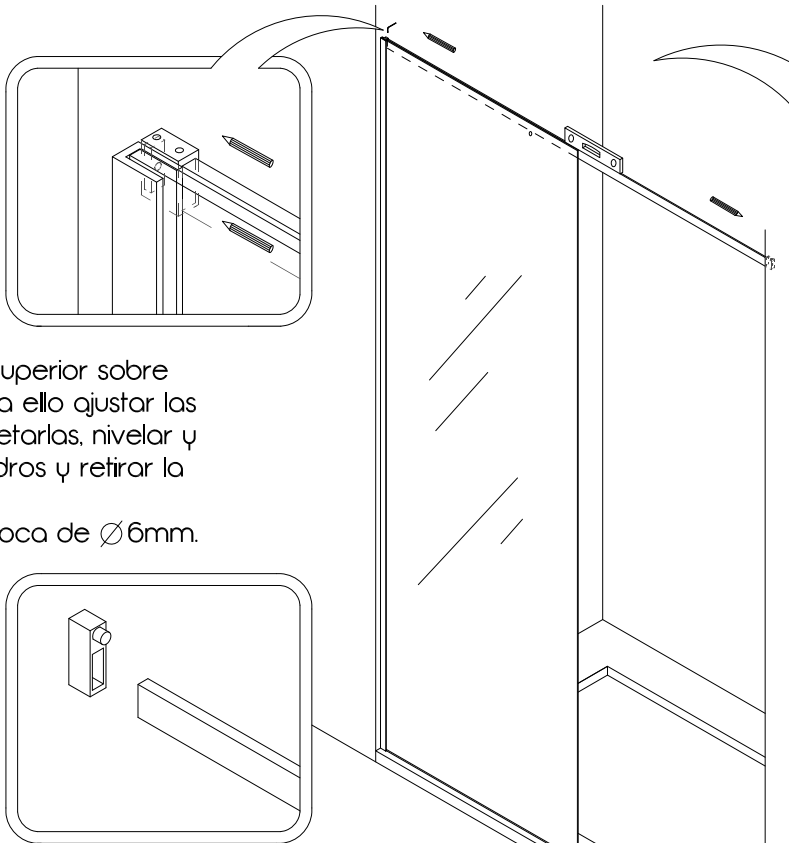
Presentar "U" en pared y marcar taladros.
 Taladrar con broca de \varnothing 6mm.
 Atornillar la "U" a pared usando tacos del nº6 y tornillos 4,2 x32


2

Rellenar con Silicona el interior de la "U".
 Engomar cristal a la "U" y colocar la pinza baja en el extremo del vidrio.


3

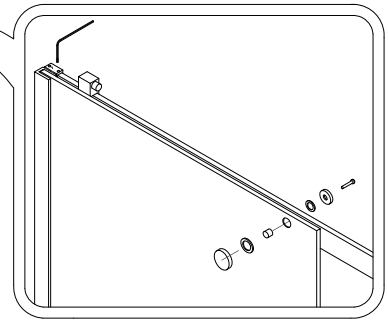
Presentar guía superior sobre el vidrio fijo, para ello ajustar las cogidas, sin apretarlas, nivelar y marcar los taladros y retirar la guía.
 Taladrar con broca de \varnothing 6mm.

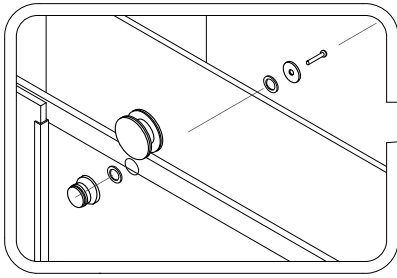

4

Introducir en la guía el tope y atornillar la guía superior por medio de las cogidas a pared.

5

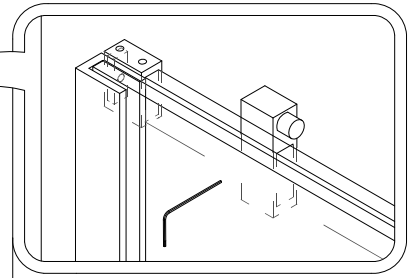
Fijar la cogida al fijo y la guía a las cogidas a pared.
 Colocar la hoja y regular mediante los rodamientos excéntricos.





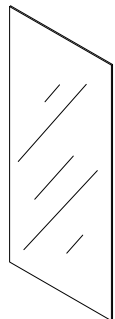
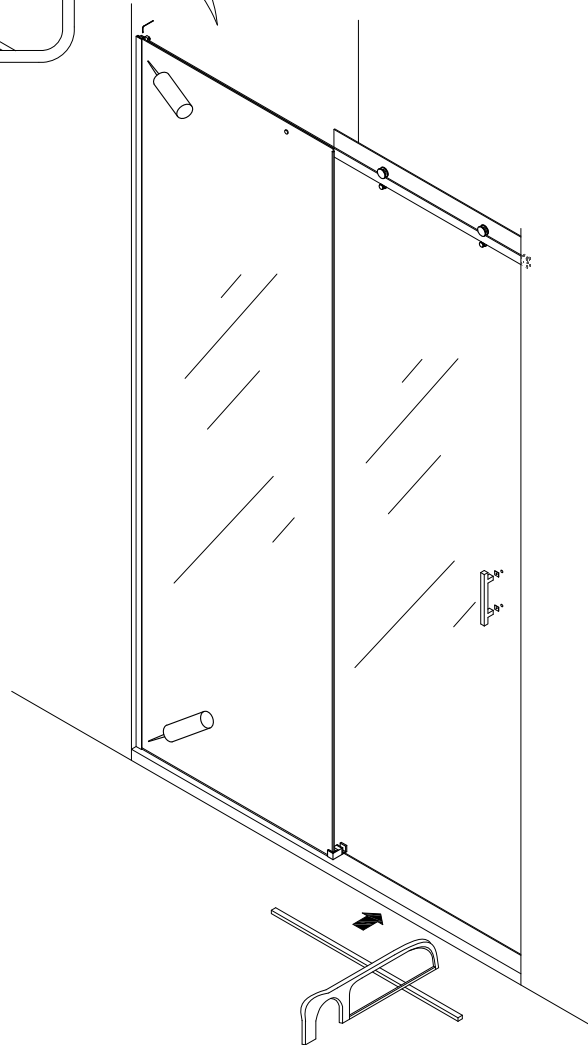
6

Ajustar pernos antivuelco
y colocar tirador

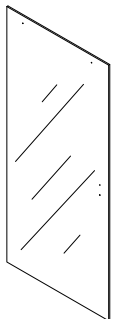


7

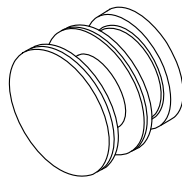
Fijar el tope mediante los
prisioneros. Cortar el perfil
a medida, desde la pinza
baja hasta pared y colocar
por delante de la hoja
corredera..
Sellar perfil bajo con silicona,
por fuera y por dentro



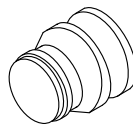
1x
vidrio hoja fija



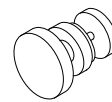
1x
vidrio hoja
corredera



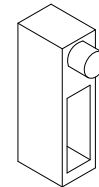
2 x
rodamientos de
acero inoxidable



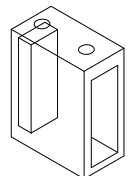
2 x
pernos antivuelco



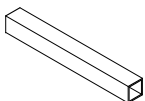
1x
sujeción fijo/guia



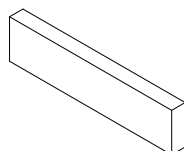
1x
tope interior guia



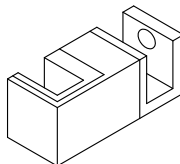
2 x
cogidas a pared/guia



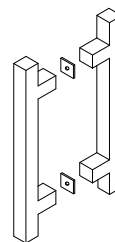
1x
perfil bajo



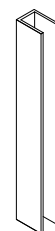
1x
guía superior



1x
pinza guía interior



1x
tirador



1x
"U" para fijo



1x
iman cierre