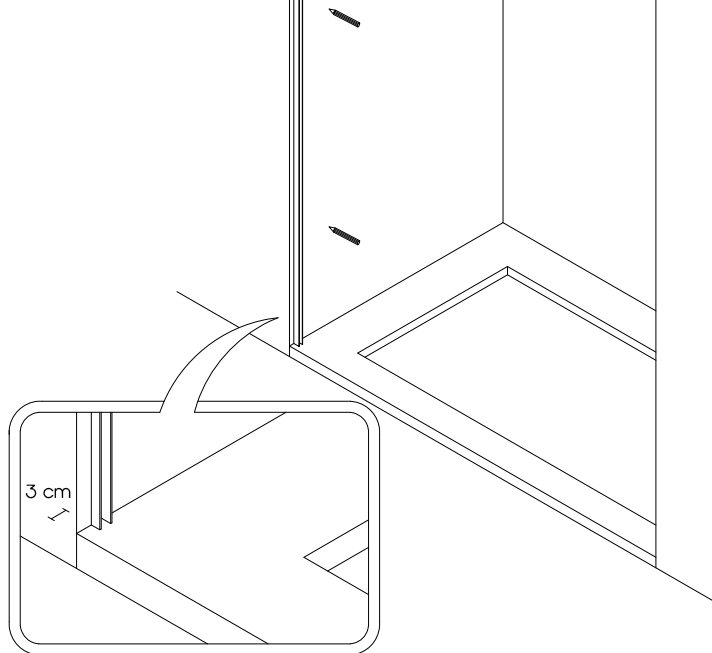
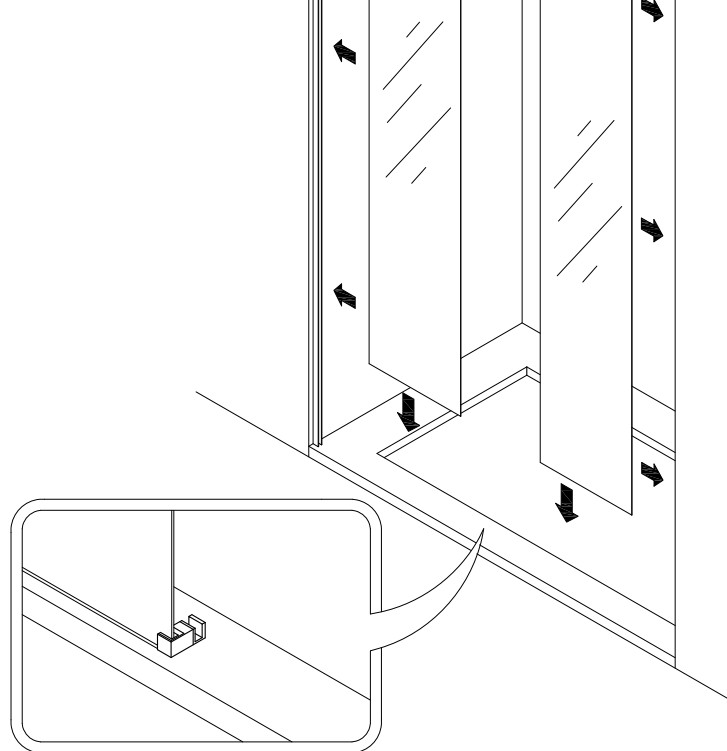


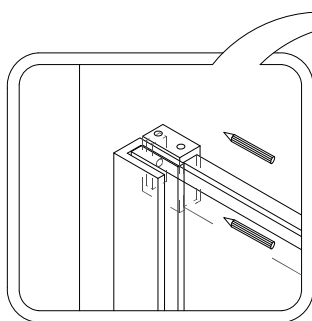
**1**  
 Presentar "U" en pared y marcar taladros.  
 Taladrar con broca de  $\varnothing$  6mm.  
 Atornillar la "U" a pared usando tacos del nº6 y tornillos 4,2 x32



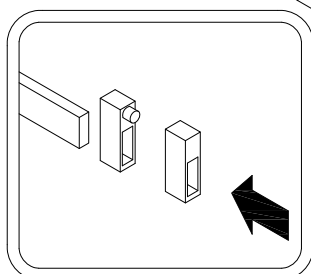
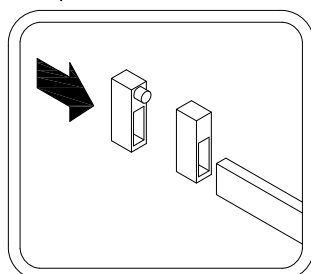
**2**  
 Rellenar con Silicona el interior de la "U".  
 Engomar cristal a la "U" y colocar la pinza baja en el extremo del vidrio.



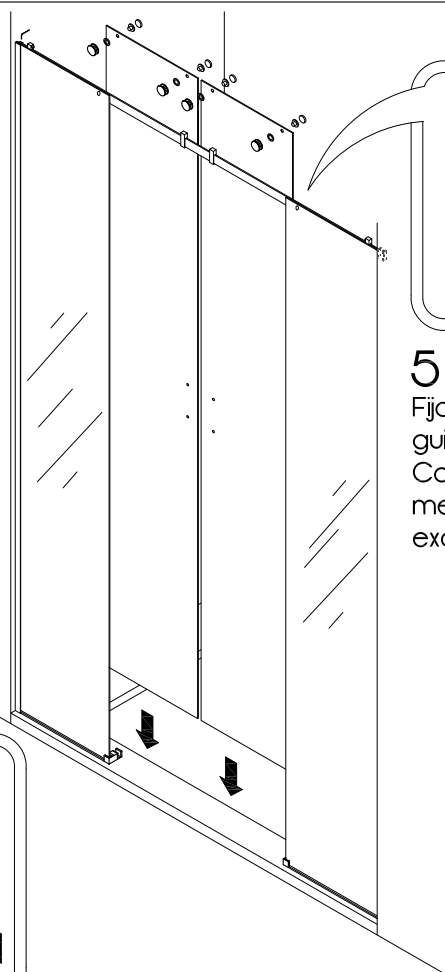
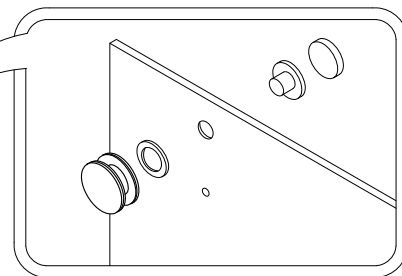
**3**  
 Presentar guía superior sobre los vidrios fijos, para ello ajustar las cogidas, sin apretarlas, nivelar y marcar los taladros y retirar la guía.  
 Taladrar con broca de  $\varnothing$  6mm.

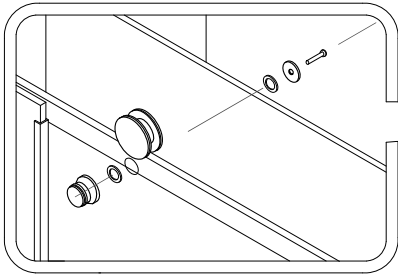


**4**  
 Introducir en la guía los 4 topes.



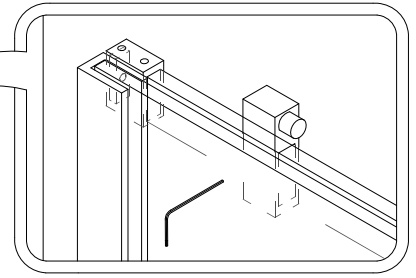
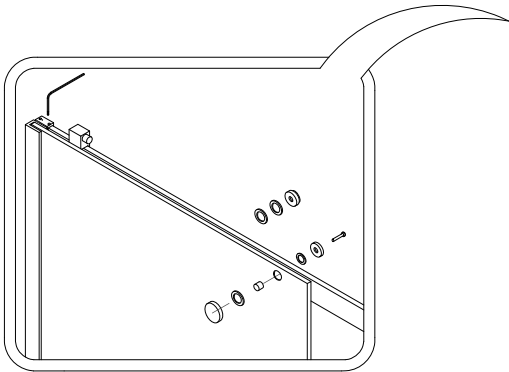
**5**  
 Fijar las cogidas a los fijos y la guía a las cogidas a pared.  
 Colocar las hojas y regular mediante los rodamientos excéntricos.





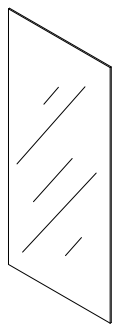
6

Ajustar pernos antivuelco  
y colocar tirador

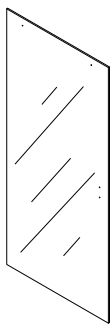


7

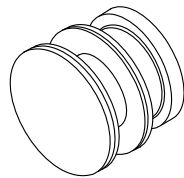
Fijar el tope mediante los  
prisioneros. Cortar el perfil  
a medida, desde la pinza  
baja hasta pared y colocar  
por delante de la hoja  
corredera..  
Sellar perfil bajo con silicona,  
por fuera y por dentro



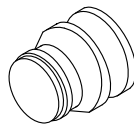
2 x  
vidrio hoja fija



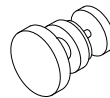
2 x  
vidrio hoja  
corredera



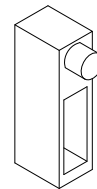
4 x  
rodamientos de  
acero inoxidable



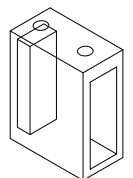
4 x  
pernos antivuelco



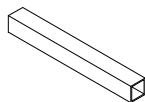
2 x  
sujeción fijo/guia



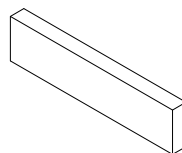
4 x  
tope interior guia



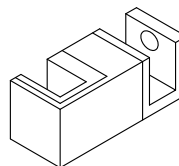
2 x  
cogidas o pared/guia



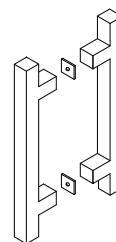
1 x  
perfil bajo



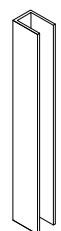
1 x  
guia superior



2 x  
pinza guia interior



2 x  
tirador



2 x  
"U" para fijo